

Anleitung zur Demontage und Montage von Wegmesssystemen

Betriebs- und Wartungsanleitung zu Kapitel 5.5 Wegmess-System

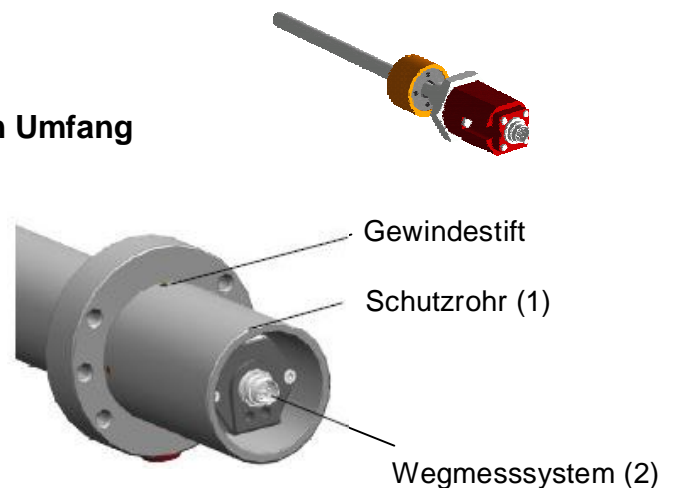
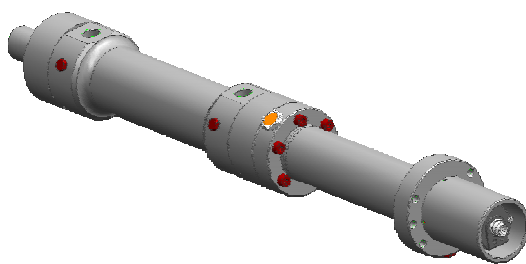
Im Folgenden wird die Vorgehensweise zur Demontage und Montage von standardmäßig eingesetzten magnetostriktiven und induktiven Wegmesssystemen erläutert. Weitere Informationen und Sicherheitshinweise entnehmen Sie bitte der Hänchen Betriebs- und Wartungsanleitung.

Sie können den Zylinder zum Wechseln der Verschleißteile auch an die Firma Hänchen senden. Der Einbau des Wegmesssystems durch Hänchen garantiert Ihnen

- die richtige Auswahl und fachgerechte Montage aller Komponenten
- eine elektronische Funktionsprüfung des Wegmesssystems im Zylinder
- eine Druckprüfung des Zylinders mit Wegmesssystem

1. Magnetostriktive Wegmesssysteme

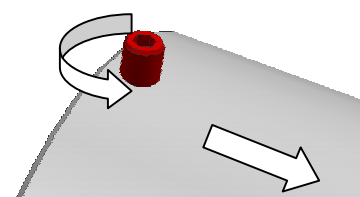
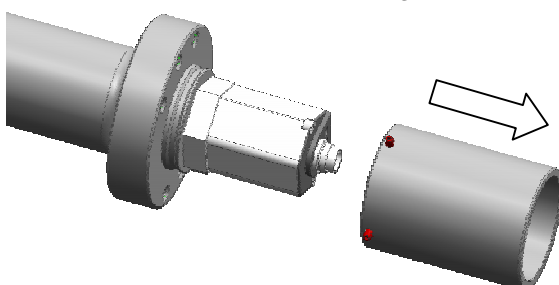
1.1. Ausführung mit vier Gewindestiften am Umfang



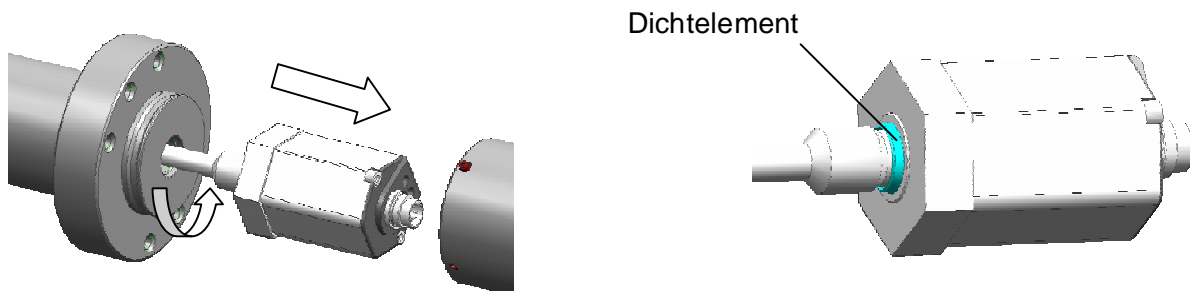
Demontage

Achtung: Erst Kolbenstange einfahren und Zylinder drucklos schalten!

- Anschluss-Stecker des Wegmesssystems (2) entfernen
- Gewindestifte (4x M5, SW=2,5) lösen
- Schutzrohr (1) vorsichtig abnehmen



- Wegmesssystem (2) gegen den Uhrzeigersinn aus dem Verschluss herausrauben
- Wegmesssystem vorsichtig und ohne Kraftaufwand aus dem Verschluss herausziehen.
- **Achtung: Es kann ÖL austreten**
- Dichtelement zur Abdichtung des Wegmesssystems entfernen



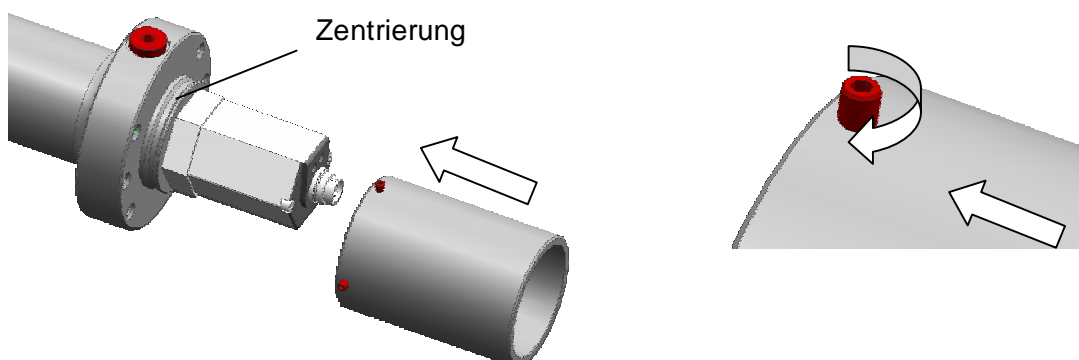
Montage

Achtung: Kolbenstange muss eingefahren und Zylinder drucklos geschaltet sein!

- Das Gewinde des Wegmesssystems vor dem Einschrauben mit Schraubensicherungskleber mittelfest benetzen
- Wegmesssystem inkl. neuem Dichtelement ohne Kraftaufwand in den Verschluss einführen und im Uhrzeigersinn festschrauben
- Auf ordnungsgemäßen Sitz des Dichtelements achten
- Das Anzugsmoment des Wegmesssystem-Gewindes beträgt 30 Nm



- Anschließend Schutzrohr vorsichtig auf Zentrierung schieben
- Gewindestifte mit Schraubensicherungskleber einkleben und fest ziehen
- Anschluss-Stecker des Wegmesssystems (2) anbringen



Herbert Hänchen GmbH & Co. KG

Brunnwiesenstr. 3
73760 Ostfildern
Deutschland
Fon +49 711 44139-0
Fax +49 711 44139-100
info@haenchen.de
www.haenchen.de
UST-IdNr.: DE813264997
Steuer Nummer: 97117/50136
EORI-Nr.: DE5776198

Amtsgericht Stuttgart
HRA 211293
Commerzbank Esslingen
8 254 500 00- BLZ 611 400 71
IBAN: DE72 6114 0071 0825 4500 00
BIC (S.W.I.F.T.): COBADEFF 611

Volksbank Esslingen
IBAN: DE41 6119 0110 0100 5150 02
BIC (S.W.I.F.T.): GENODES1ESS
Deutsche Bank Esslingen
IBAN: DE02 6117 0076 0012 1400 00
BIC (S.W.I.F.T.): DEUTDESS611

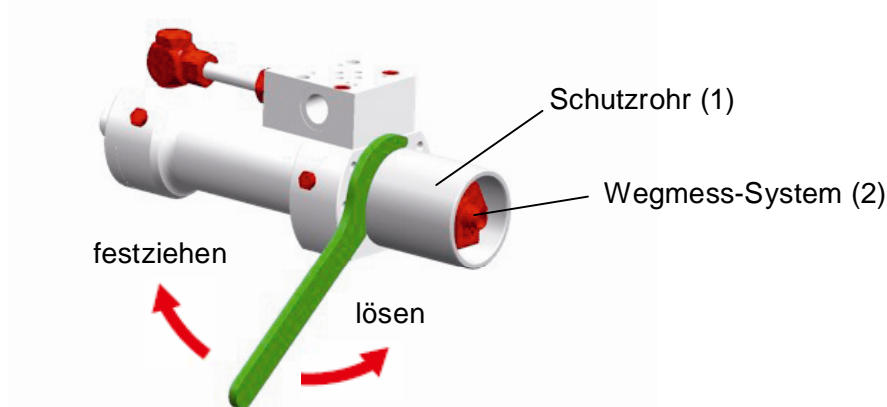
Persönlich haftender
Gesellschafter:
Hänchen Vertriebs- und
Verwaltungs-
gesellschaft mbH
Sitz Ostfildern

Geschäftsführer:
Tanja Hänchen
Stefan Hänchen
Matthias Hänchen
Amtsgericht Stuttgart
HRB 213857

1.2. Ausführung mit zwei Hakenschlüsselbohrungen am Umfang

Demontage

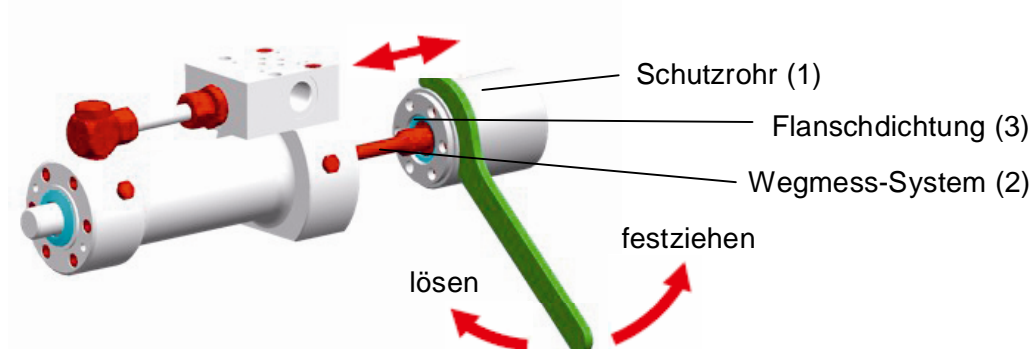
Achtung: Erst Kolbenstange einfahren und Zylinder drucklos schalten!



- Anschluss-Stecker des Wegmesssystems (2) entfernen
 - Passenden Hakenschlüssel (Art. Nr. 0293000A) zum Lösen des Schutzrohrs verwenden
 - Schutzrohr (1) zusammen mit Wegmesssystem (2) gegen den Uhrzeigersinn aus dem Verschluss herausdrehen
 - Wegmesssystem vorsichtig und ohne Kraftaufwand aus dem Verschluss herausziehen
- Achtung: Es kann ÖL austreten**

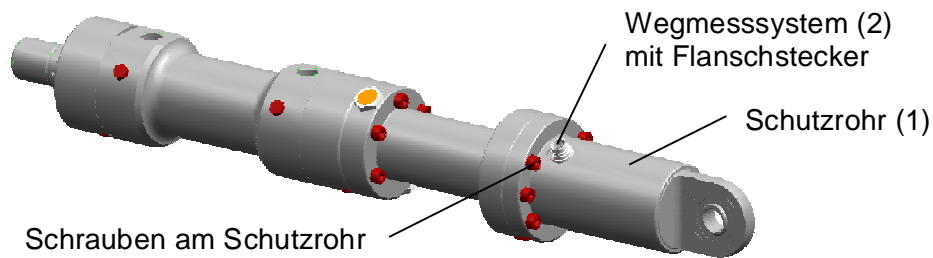
Montage

Achtung: Kolbenstange muss eingefahren und Zylinder drucklos geschaltet sein!



- Wegmesssystem durch die zentrische Bohrung ins Schutzrohr schieben bis der 6-Kant an der inneren stirnseitigen 6-Kant-Zentrierung des Schutzrohrs anliegt
- Flanschdichtung (3) einlegen
- Das Gewinde des Wegmesssystems vor dem Einschrauben mit Schraubensicherungskleber mittelfest benetzen
- Wegmesssystem mit Schutzrohr und Flanschdichtung ohne Kraftaufwand in den Verschluss einführen und im Uhrzeigersinn festschrauben
- Zum Anziehen des Schutzrohrs passenden Hakenschlüssel verwenden (Art. Nr. 0293000A)
- Das Anzugsmoment des Wegmesssystem-Gewindes beträgt 30 Nm
- Anschluss-Stecker des Wegmesssystems (2) anbringen

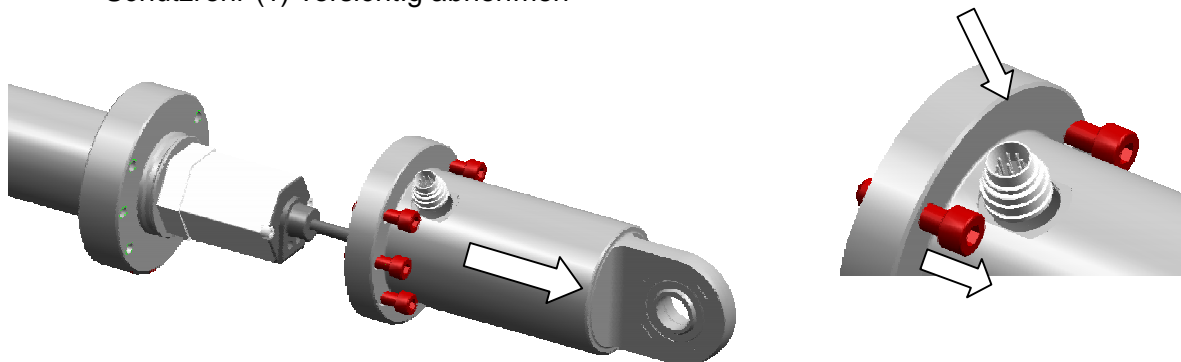
1.3. Ausführung Schutzrohr mit Befestigung



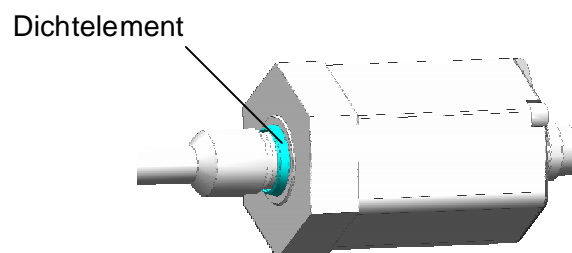
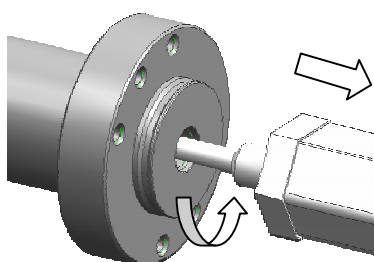
Demontage

Achtung: Erst Kolbenstange einfahren und Zylinder drucklos schalten!

- Anschluss-Stecker vom Flanschstecker des Wegmesssystems (2) entfernen
- Mutter am Flanschstecker vorsichtig lösen, Flanschstecker nach innen ins Schutzrohr tauchen
- Schrauben am Schutzrohr lösen und entfernen
- Schutzrohr (1) vorsichtig abnehmen



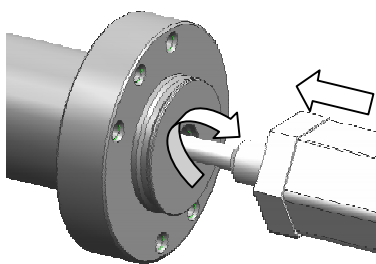
- Wegmesssystem (2) gegen den Uhrzeigersinn aus dem Verschluss herausrauben
 - Wegmesssystem vorsichtig und ohne Kraftaufwand aus dem Verschluss herausziehen.
- Achtung: Es kann ÖL austreten**
- Dichtelement zur Abdichtung des Wegmesssystems entfernen



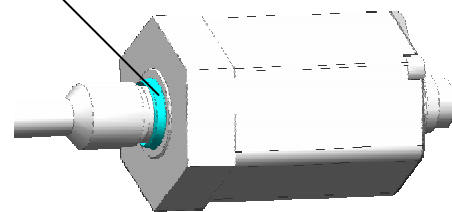
Montage

Achtung: Kolbenstange muss eingefahren und Zylinder drucklos geschaltet sein!

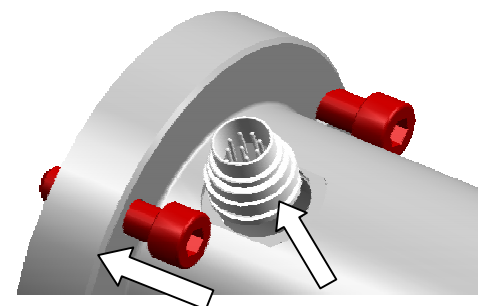
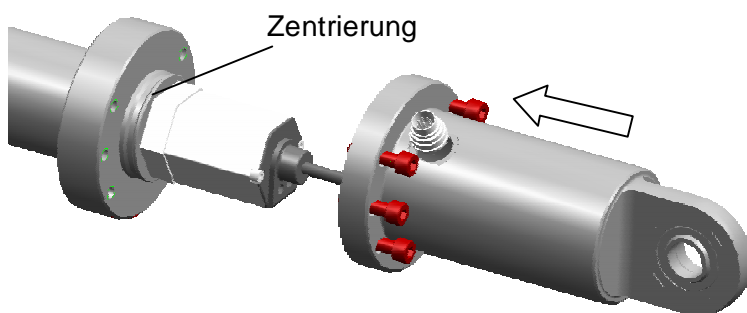
- Das Gewinde des Wegmesssystems vor dem Einschrauben mit Schraubensicherungskleber mittelfest benetzen
- Wegmesssystem inkl. neuem Dichtelement ohne Kraftaufwand in den Verschluss einführen und im Uhrzeigersinn festschrauben
- Auf ordnungsgemäßen Sitz des Dichtelements achten
- Das Anzugsmoment des Wegmesssystem-Gewindes beträgt 30 Nm



Dichtelement



- Kabel durch das Schutzrohr herausführen und mit Mutter befestigen
- Schutzrohr vorsichtig auf Zentrierung schieben und mit mindestens 2 Schrauben über Kreuz am Verschluss anschrauben
- Anschließend alle Schrauben über Kreuz mit vorgeschriebenem Anzugsmoment (siehe Betriebs- und Wartungsanleitung) anziehen
- Anschluss-Stecker des Wegmesssystems (2) anbringen



Herbert Hänchen GmbH & Co. KG

Brunnwiesenstr. 3
73760 Ostfildern
Deutschland
Fon +49 711 44139-0
Fax +49 711 44139-100

info@haenchen.de
www.haenchen.de
USt-IdNr.: DE813264997
Steuer Nummer: 97117/50136
EORI-Nr.: DE5776198

Amtsgericht Stuttgart
HRA 211293
Commerzbank Esslingen
8 254 500 00- BLZ 611 400 71
IBAN: DE72 6114 0071 0825 4500 00
BIC (S.W.I.F.T.): COBADEFF 611

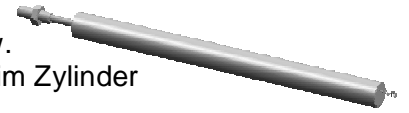
Volksbank Esslingen
IBAN: DE41 6119 0110 0100 5150 02
BIC (S.W.I.F.T.): GENODES1ESS
Deutsche Bank Esslingen
IBAN: DE02 6117 0076 0012 1400 00
BIC (S.W.I.F.T.): DEUTDESS611

Persönlich haftender
Gesellschafter:
Hänchen Vertriebs- und
Verwaltungs-
gesellschaft mbH
Sitz Ostfildern

Geschäftsführer:
Tanja Hänchen
Stefan Hänchen
Matthias Hänchen
Amtsgericht Stuttgart
HRB 213857

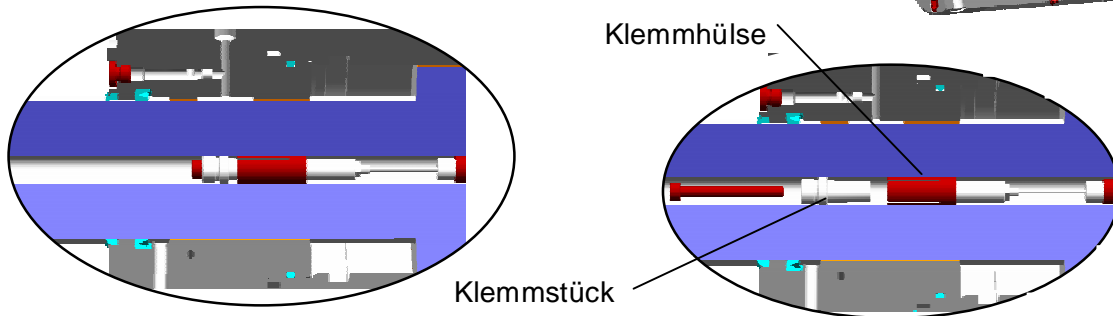
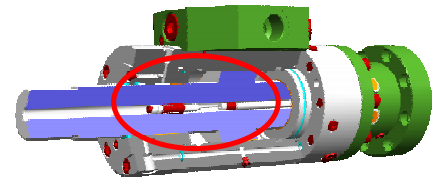
2. Induktive Wegmesssysteme

Nichtdruckfeste Wegmess-Systeme empfehlen wir zur Demontage bzw. Montage generell an Hänchen zu senden, da diese nach der Montage im Zylinder kalibriert werden müssen.



2.1. Tauchankerbefestigung

Die Tauchankerbefestigung erfolgt bei allen Ausführungen nach folgendem Prinzip:

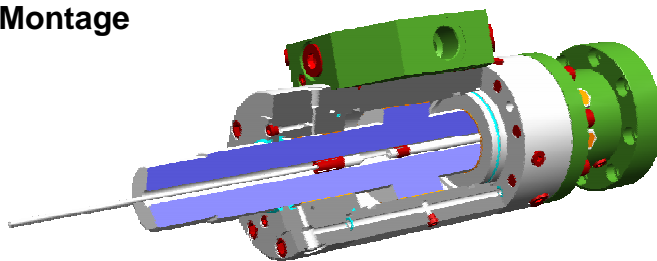


Hierzu ist folgendes Montagewerkzeug notwendig:

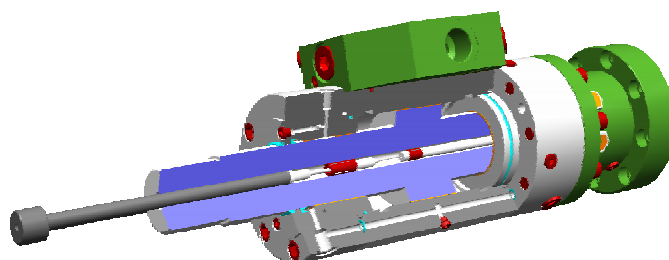
Reihe 320:

Kolbenstangendurchmesser 25 und 30:		Art. Nr. 0928700A
Kolbenstangendurchmesser 40 bis 100:		Art. Nr. 0928800A
Kolbenstangendurchmesser 125:	Bis Hub 400	Art. Nr. 0928800A
	Ab Hub 401	Art. Nr. 55509633
Kolbenstangendurchmesser 160:	Bis Hub 200	Art. Nr. 0928800A
	Ab Hub 201	Art. Nr. 55509633

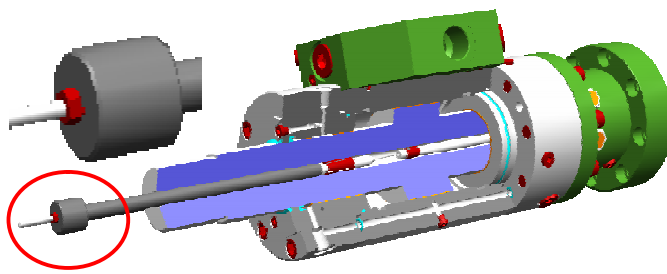
Montage



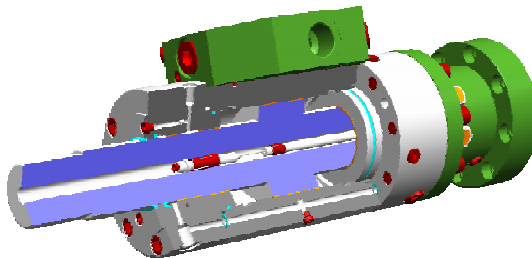
- Montageschraube auf Klemmhülse schrauben und auf Maß einschieben



- Montagerohr auf Klemmstück lose schrauben und in Klemmhülse einschieben

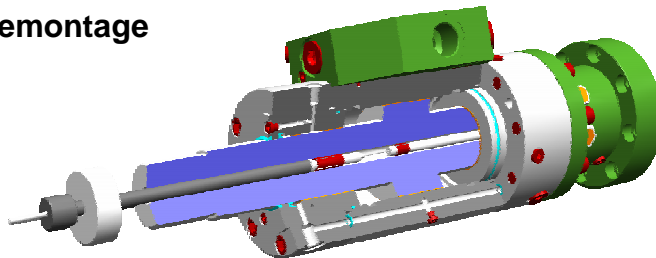


- Montageschraube auf Maß halten
- Montagerohr durch drehen der Mutter einschieben und Verbindung klemmen

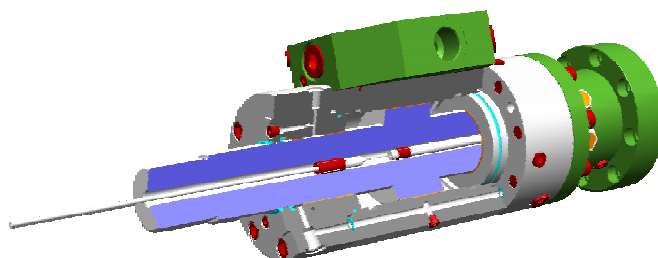


- Schraube (M6, SW=5) mit langem Schlüssel festziehen

Demontage



- Schraube mit langem Schlüssel lösen
- Montage-Werkzeug montieren
- Montagerohr lose auf Klemmkonus schrauben
- Montageschraube lose in Klemmhülse schrauben



- Klemmhülse herausziehen

Herbert Hänchen GmbH & Co. KG

Brunnwiesenstr. 3
73760 Ostfildern
Deutschland
Fon +49 711 44139-0
Fax +49 711 44139-100
info@haenchen.de
www.haenchen.de
USt-IdNr.: DE813264997
Steuer Nummer: 97117/50136
EORI-Nr.: DE5776198

Amtsgericht Stuttgart
HRA 211293
Commerzbank Esslingen
8 254 500 00- BLZ 611 400 71
IBAN: DE72 6114 0071 0825 4500 00
BIC (S.W.I.F.T.): COBADEFF 611

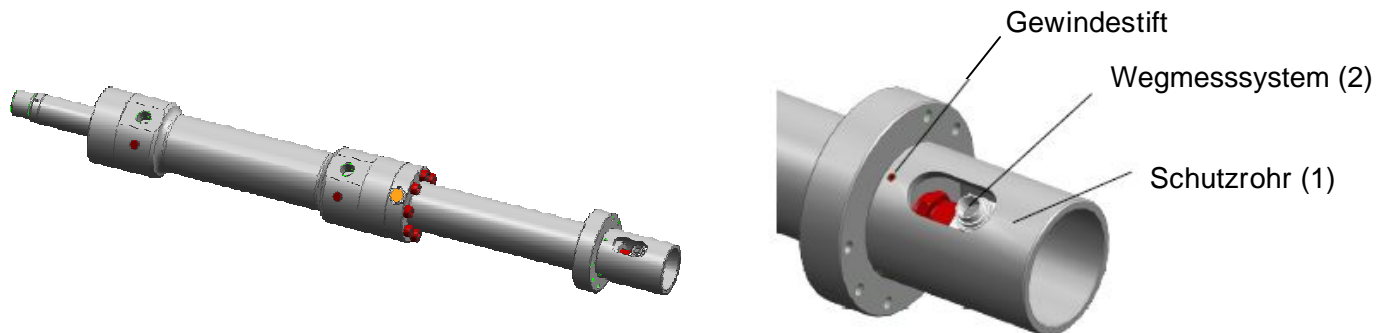
Volksbank Esslingen
IBAN: DE41 6119 0110 0100 5150 02
BIC (S.W.I.F.T.): GENODES1ESS
Deutsche Bank Esslingen
IBAN: DE02 6117 0076 0012 1400 00
BIC (S.W.I.F.T.): DEUTDESS611

Persönlich haftender
Gesellschafter:
Hänchen Vertriebs- und
Verwaltungs-
gesellschaft mbH
Sitz Ostfildern

Geschäftsführer:
Tanja Hänchen
Stefan Hänchen
Matthias Hänchen
Amtsgericht Stuttgart
HRB 213857

2.2 Tubusbefestigung

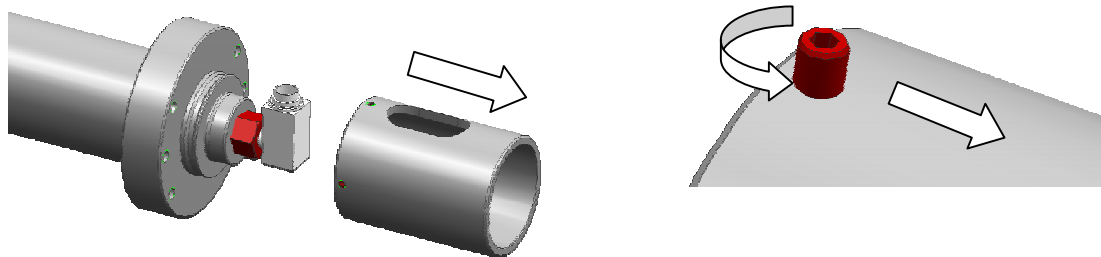
2.2.1 Ausführung mit vier Gewindestiften am Umfang



Demontage

Achtung: Erst Kolbenstange einfahren und Zylinder drucklos schalten!

- Anschluss-Stecker vom Flanschstecker des Wegmesssystems (2) entfernen
- Gewindestifte (4x M5, SW=2,5) lösen
- Schutzrohr (1) vorsichtig abnehmen



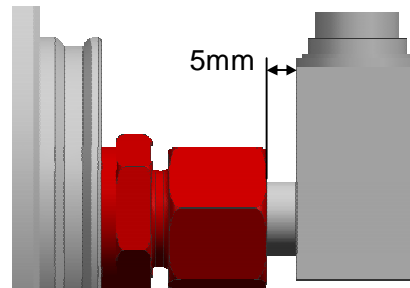
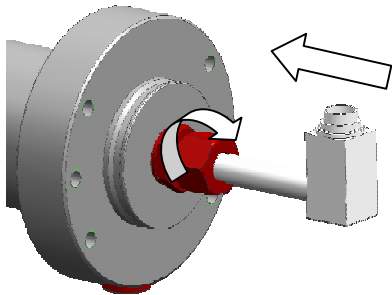
- Kontermutter an der Verschraubung lösen und Wegmesssystem durch die Verschraubung vorsichtig und ohne Kraftaufwand aus dem Verschluss herausziehen.
- Die Verschraubung befindet sich weiterhin eingeschraubt im Verschluss



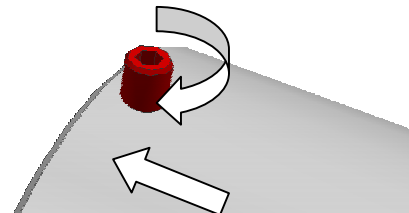
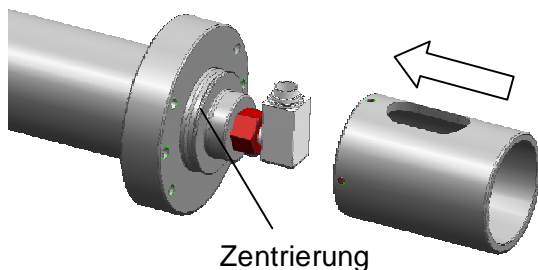
Montage

Achtung: Kolbenstange muss eingefahren und Zylinder drucklos geschaltet sein!

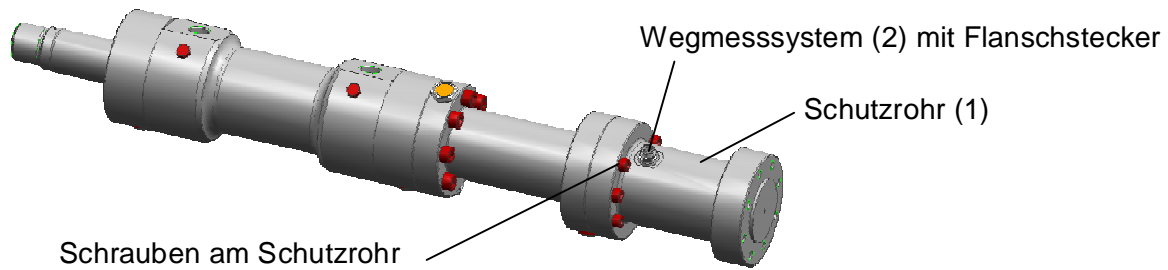
- Wegmesssystem in die Einschraubverschraubung mit Kontermutter schieben und ohne Kraftaufwand vorsichtig in den Verschluss einführen. Dabei auf Tauchanker und Tubus achten
- Dabei sollte das Maß zwischen Stecker und Kontermutter 5 mm betragen
- Mit der Kontermutter die Einschraubverschraubung sichern



- Schutzrohr vorsichtig auf Zentrierung schieben
- Gewindestifte mit Schraubensicherungskleber einkleben und fest ziehen
- Anschluss-Stecker des Wegmesssystems (2) anbringen



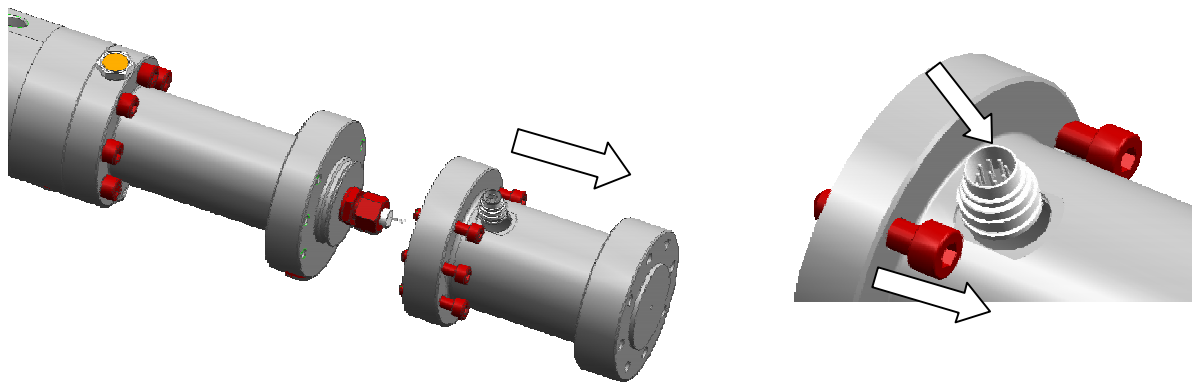
2.2.2 Ausführung Schutzrohr mit Befestigung



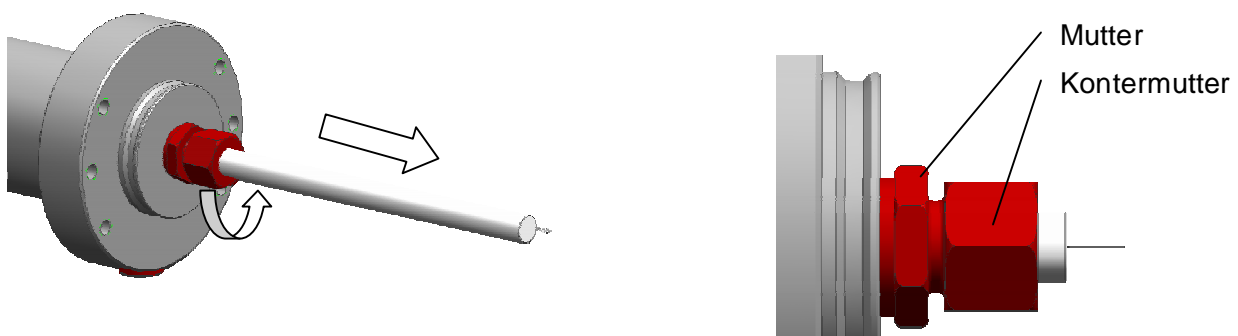
Demontage

Achtung: Erst Kolbenstange einfahren und Zylinder drucklos schalten!

- Anschluss-Stecker vom Flanschstecker des Wegmesssystems (2) entfernen
- Mutter am Flanschstecker vorsichtig lösen, Flanschstecker nach innen ins Rohr tauchen
- Schrauben am Schutzrohr lösen und entfernen
- Schutzrohr (1) vorsichtig abnehmen



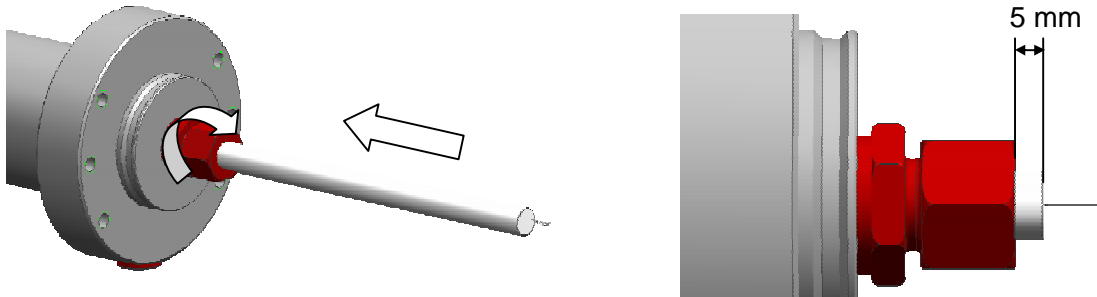
- Kontermutter an der Verschraubung vorsichtig lösen und Wegmesssystem durch die Verschraubung vorsichtig und ohne Kraftaufwand aus dem Verschluss herausziehen
- Die Verschraubung befindet sich weiterhin eingeschraubt im Verschluss



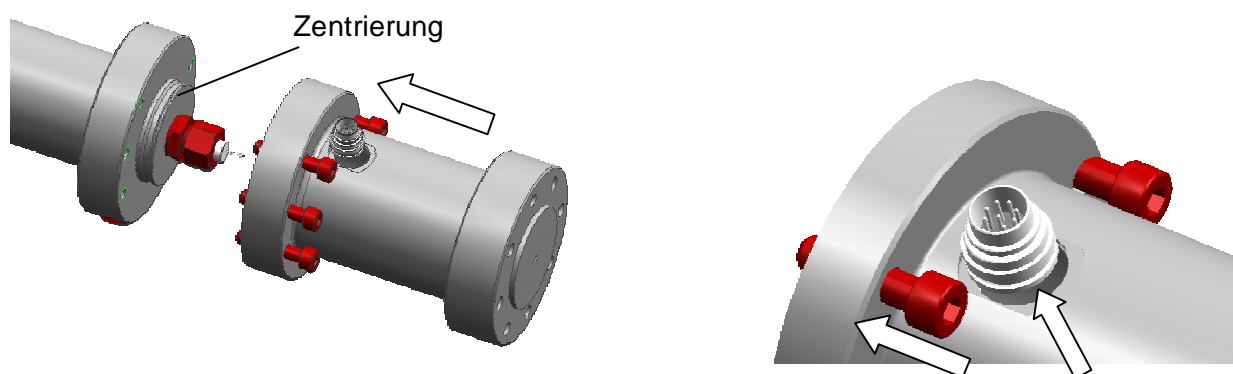
Montage

Achtung: Kolbenstange muss eingefahren und Zylinder drucklos geschaltet sein!

- Wegmesssystem in die Verschraubung mit Kontermutter schieben und ohne Kraftaufwand vorsichtig in den Verschluss einführen. Dabei auf Tauchanker und Tubus achten
- Dabei sollte das Maß zwischen Stecker und Kontermutter 5mm betragen
- Mit der Kontermutter die Verschraubung sichern



- Kabel durch das Schutzrohr herausführen und mit Mutter befestigen
- Schutzrohr vorsichtig auf Zentrierung schieben und mit mindestens 2 Schrauben über Kreuz am Verschluss anschrauben
- Anschließend alle Schrauben über Kreuz mit vorgeschriebenem Anzugsmoment (siehe Betriebs- und Wartungsanleitung) anziehen
- Anschluss-Stecker des Wegmesssystems (2) anbringen



Herbert Hänchen GmbH & Co. KG

Brunnwiesenstr. 3
73760 Ostfildern
Deutschland
Fon +49 711 44139-0
Fax +49 711 44139-100

info@haenchen.de
www.haenchen.de
USt-IdNr.: DE813264997
Steuer Nummer: 97117/50136
EORI-Nr.: DE5776198

Amtsgericht Stuttgart
HRA 211293
Commerzbank Esslingen
8 254 500 00· BLZ 611 400 71
IBAN: DE72 6114 0071 0825 4500 00
BIC (S.W.I.F.T.): COBADEFF 611

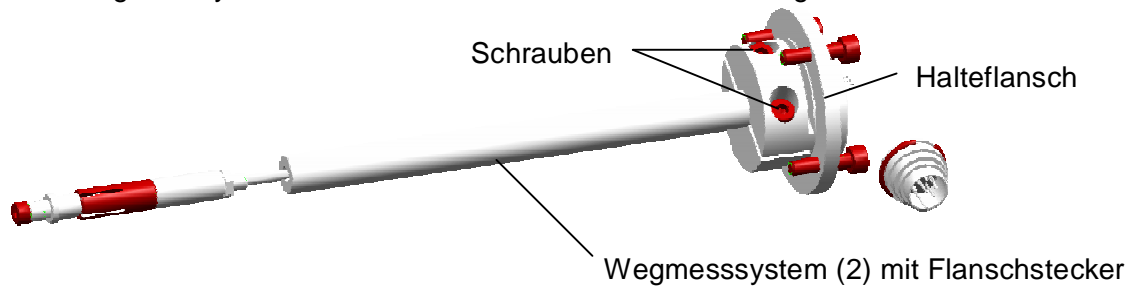
Volksbank Esslingen
IBAN: DE41 6119 0110 0100 5150 02
BIC (S.W.I.F.T.): GENODES1ESS
Deutsche Bank Esslingen
IBAN: DE02 6117 0076 0012 1400 00
BIC (S.W.I.F.T.): DEUTDESS611

Persönlich haftender
Gesellschafter:
Hänchen Vertriebs- und
Verwaltungs-
gesellschaft mbH
Sitz Ostfildern

Geschäftsführer:
Tanja Hänchen
Stefan Hänchen
Matthias Hänchen
Amtsgericht Stuttgart
HRB 213857

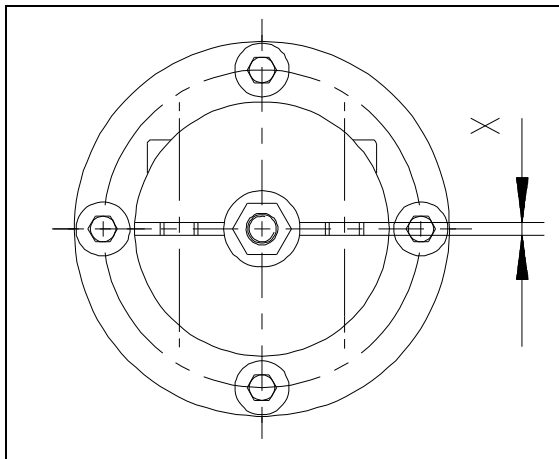
2.2.3 Ausführung Halteflansch

Diese Art der Tubusbefestigung wird bei Testzylindern der Reihe 320 verwendet. Das Wegmesssystem wird im Halteflansch mit 2 Schrauben geklemmt.



2.2.3.1 Montage Wegmesssystem im Halteflansch

- Beide Schrauben eindrehen bis der Schraubenkopf am Halteflansch anliegt. Der Wegaufnahme soll sich noch von Hand schwer drehen lassen. Kontrollmaß x messen
- Beide Schrauben je eine halbe Umdrehung festziehen. Das Kontrollmaß x verringert sich um ca. 0,5 mm

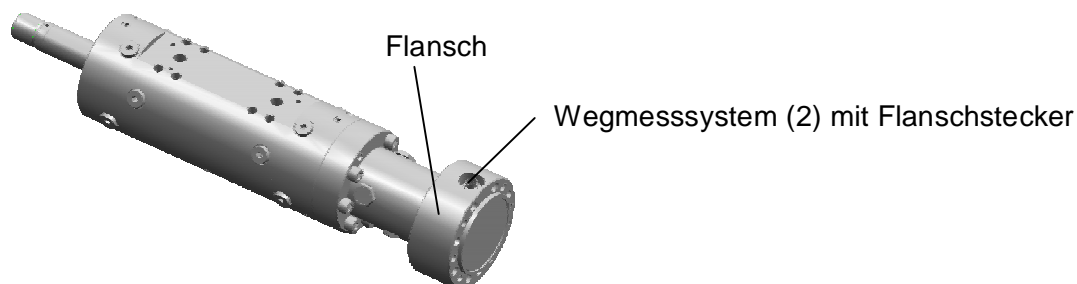


2.2.3.2 Befestigung Halteflansch

Größenabhängig unterscheidet man zwei Ausführungen:

Kolbenstangendurchmesser 25 und 30:
Kolbenstangendurchmesser 40 bis 160:

Ausführung 1 mit Scheibe und Abdeckung
Ausführung 2 mit Deckel und Abdeckung

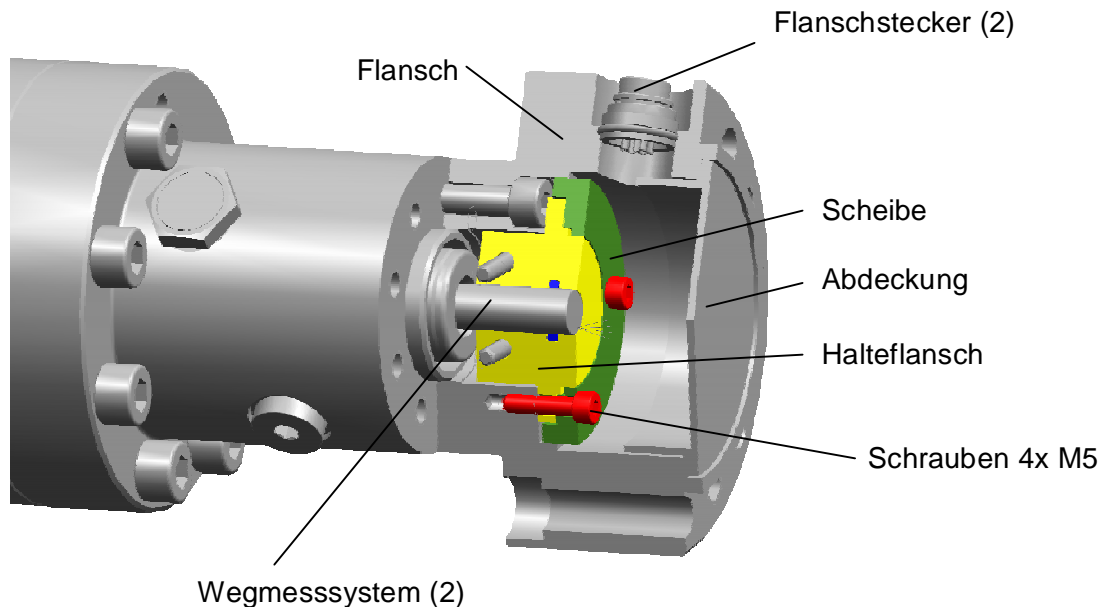


2.2.3.2.1 Ausführung 1 mit Scheibe und Abdeckung

Demontage

Achtung: Erst Kolbenstange einfahren und Zylinder drucklos schalten!

- Anschluss-Stecker vom Flanschstecker des Wegmesssystems (2) entfernen
- Abdeckung am Flansch entfernen
- Mutter am Flanschstecker vorsichtig lösen, Flanschstecker nach innen in den Flansch tauchen
- Schrauben 4x M5 lösen (Befestigung Scheibe und Halteflansch am Flansch) und entfernen
- Scheibe gemeinsam mit Halteflansch und Wegmesssystem vorsichtig und ohne Kraftaufwand herausziehen



Montage

Achtung: Kolbenstange muss eingefahren und Zylinder drucklos geschaltet sein!

- Zuerst muss das Wegmesssystem im Halteflansch befestigt werden (siehe Kapitel 2.2.3.1, Montage Wegmesssystem im Halteflansch)
- Scheibe vorsichtig auf Zentrierung des Halteflansches aufsetzen und die Schrauben (4x M5) lose einstecken
- Anschließend Scheibe und Halteflansch mit Wegmesssystem vorsichtig und ohne Kraftaufwand in den Flansch und in die Kolbenstange einführen. Dabei auf Tauchanker und Tubus achten
- Scheibe mit Halteflansch mit mindestens 2 Schrauben über Kreuz am Flansch anschrauben
- Anschließend alle Schrauben über Kreuz mit vorgeschriebenem Anzugsmoment (siehe Betriebs- und Wartungsanleitung) anziehen
- Kabel durch den Flansch herausführen und mit Mutter befestigen
- Abdeckung am Flansch wieder anbringen
- Anschluss-Stecker des Wegmesssystems (2) anbringen

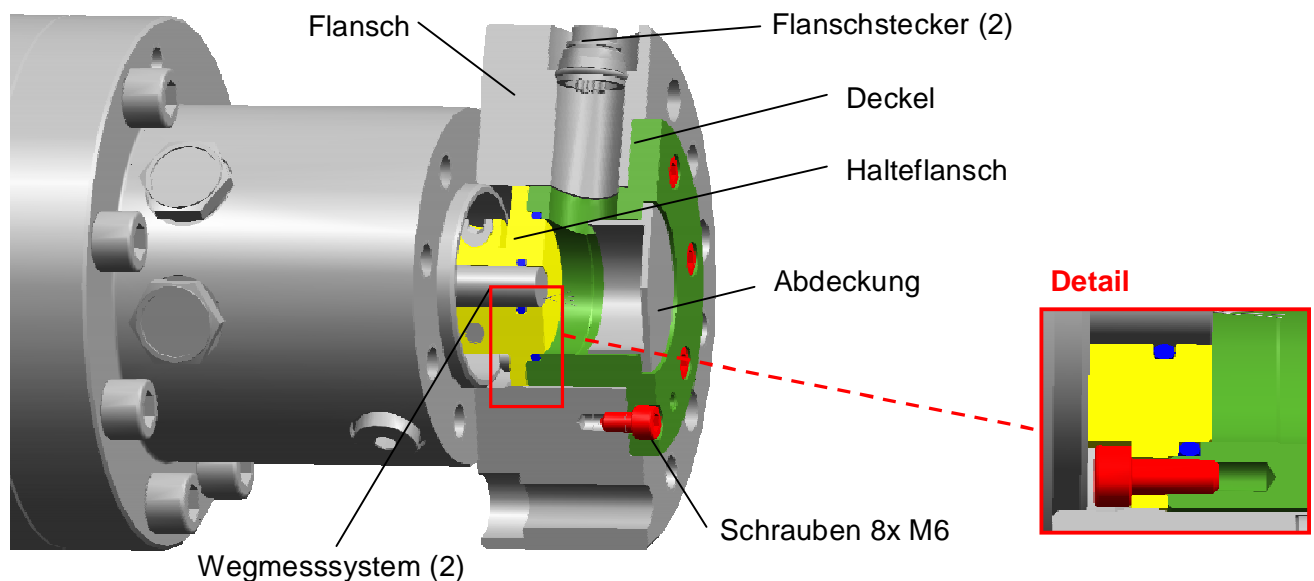
2.2.3.2.2 Ausführung 2 mit Deckel und Abdeckung

Achtung! Bei dieser Ausführung befindet sich der Deckel ab Kolbenstangendurchmesser 80 kpl. im Flansch. Die nachfolgende Abbildung zeigt die Situation bei Kolbenstangendurchmesser < 80. Montage und Demontage sind hiervon nicht betroffen.

Demontage

Achtung: Erst Kolbenstange einfahren und Zylinder drucklos schalten!

- Anschluss-Stecker vom Flanschstecker des Wegmesssystems (2) entfernen
- Abdeckung im Deckel entfernen
- Mutter am Flanschstecker vorsichtig lösen, Flanschstecker nach innen in den Flansch und den Deckel tauchen
- Schrauben 8x M6 lösen (Befestigung Deckel am Flansch) und entfernen
- Deckel gemeinsam mit Halteflansch und Wegmesssystem vorsichtig und ohne Kraftaufwand herausziehen



Montage

Achtung: Kolbenstange muss eingefahren und Zylinder drucklos geschaltet sein!

- Zuerst muss das Wegmesssystem im Halteflansch befestigt werden (siehe Kapitel 2.2.3.1, Montage Wegmesssystem im Halteflansch)
- Anschließend Halteflansch mit montiertem Wegmesssystem am Deckel anschrauben (4x M5). Hierzu zuerst 2 Schrauben über Kreuz anschrauben und dann alle Schrauben über Kreuz mit vorgeschriebenem Anzugsmoment anziehen
- Die eben montierten Teile vorsichtig und ohne Kraftaufwand in die Zentrierung im Flansch und in die Kolbenstange einführen. Dabei auf Tauchanker und Tubus achten
- Deckel mit den Schrauben (8x M6) am Flansch befestigen. Hierzu mindestens 2 Schrauben über Kreuz am Flansch anschrauben
- Anschließend alle Schrauben über Kreuz mit vorgeschriebenem Anzugsmoment (siehe Betriebs- und Wartungsanleitung) anziehen
- Kabel durch den Deckel und den Flansch herausführen und mit Mutter befestigen
- Abdeckung am Flansch wieder anbringen
- Anschluss-Stecker des Wegmesssystems (2) anbringen